

# Rulleport

2022

## Safe 4000

Safe 4000 rulleport er udført i dobbeltvæggede ekstruderede alu-profiler, der gør porten særlig stabil og giver en stor evne til at modstå kraftig vindstyrke.

Derfor anvendes Safe 4000 rulleport især som aflukning af større facadeåbninger, som ved P-kældre, garageanlæg, lagerhaller og lignende.

### Godkendelse

Udført i overensstemmelse med EN13241:2003+A2:2016.  
CE mærket.

# ALUX<sup>®</sup>



# Tekniske Specifikationer

## Type PD 75

Ekstruderede dobbeltvæggede alu-profiler: 75 x 16 mm.  
Godkendt efter gammel standard: F&P sikringsklasse Rød.



## Type PD 75 m. polycarbonat ruder

Ekstruderede dobbeltvæggede alu-profiler: 75 x 16 mm.



## Maksimal størrelse

Bredde maks 7500 mm.  
Højde maks 5000 mm.

## Special udførelse:

Vindues udkæring med slagfast polycarbonat i størrelse 80 x 35 mm.

Isolering med Polystyren.



## Føringsskinne

Extruderede alu-profiler med PVC støjdæmpningsindlæg og telfon-slidstykker i toppen og ekstra telfon-beslag.

Mål: F90: 90 x 41 mm.

## Bundskinne

Forskærket bundskinne i ekstruderede alu-profil i størrelse 95 x 57 mm.

## Overfladebehandling

Alu-dele leveres som standard med naturelokseret overflade.  
Kan pulverlakeres i alle RAL farver.

## Betjening

Som standard leveres med boks motor 400v, Nice RDF.

## Styring

Komplet portstyring type Nice NDCC 1001.

Styre boksen betjenes med nøgle kontakt, kode tastatur, tidsur eller andre enheder med potential fri signal.

## Sikkerhedsudstyr

- Afrullesikring.
- Bundskinne med klemliste, med spiral kabel eller trådløs.
- Sikkerhedsfotocelle.
- Børnesikring fotocelle i top.
- Nødstop kontakt på styreboks.

## Ekstraudstyr

- Afdækningskasse.
- UPS-nødstrømsforsyning.

*Ved 400 v kræves frekvens omformer. Denne frekvens omformer giver også mulighed for soft start og stop, samt justering af kørselshastighed.*

## Monatge

Se særskilt montagevejledning.

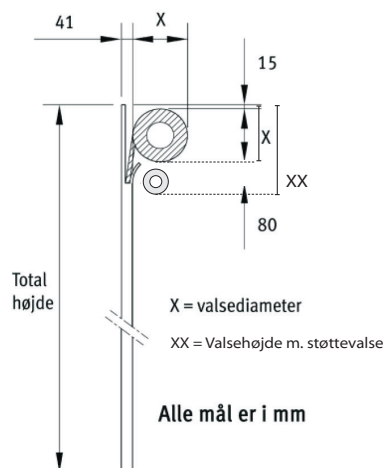
## Drift og vedligehold

- Årligt lovpligtigt eftersyn udført af servicevirksomhed.
- Funktionstest af motor, styring og sikkerhedsudstyr.
- Kontrol af ophæng, befæstelse og lameller for skader.
- Efterspænding af bevægelige dele.
- Rengøring af styreskiner og eventuelt smøring af lejer og glidebeslag.

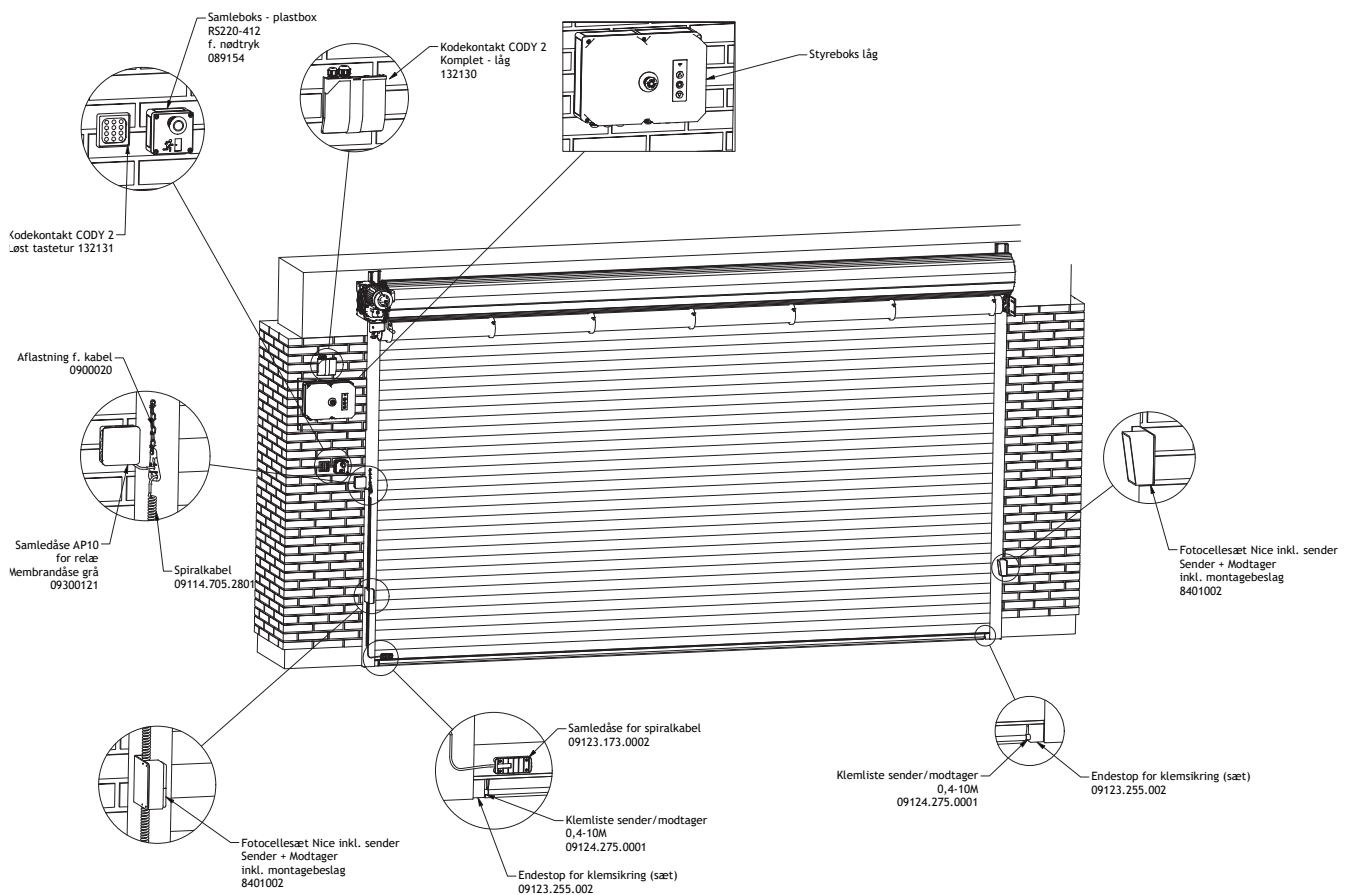
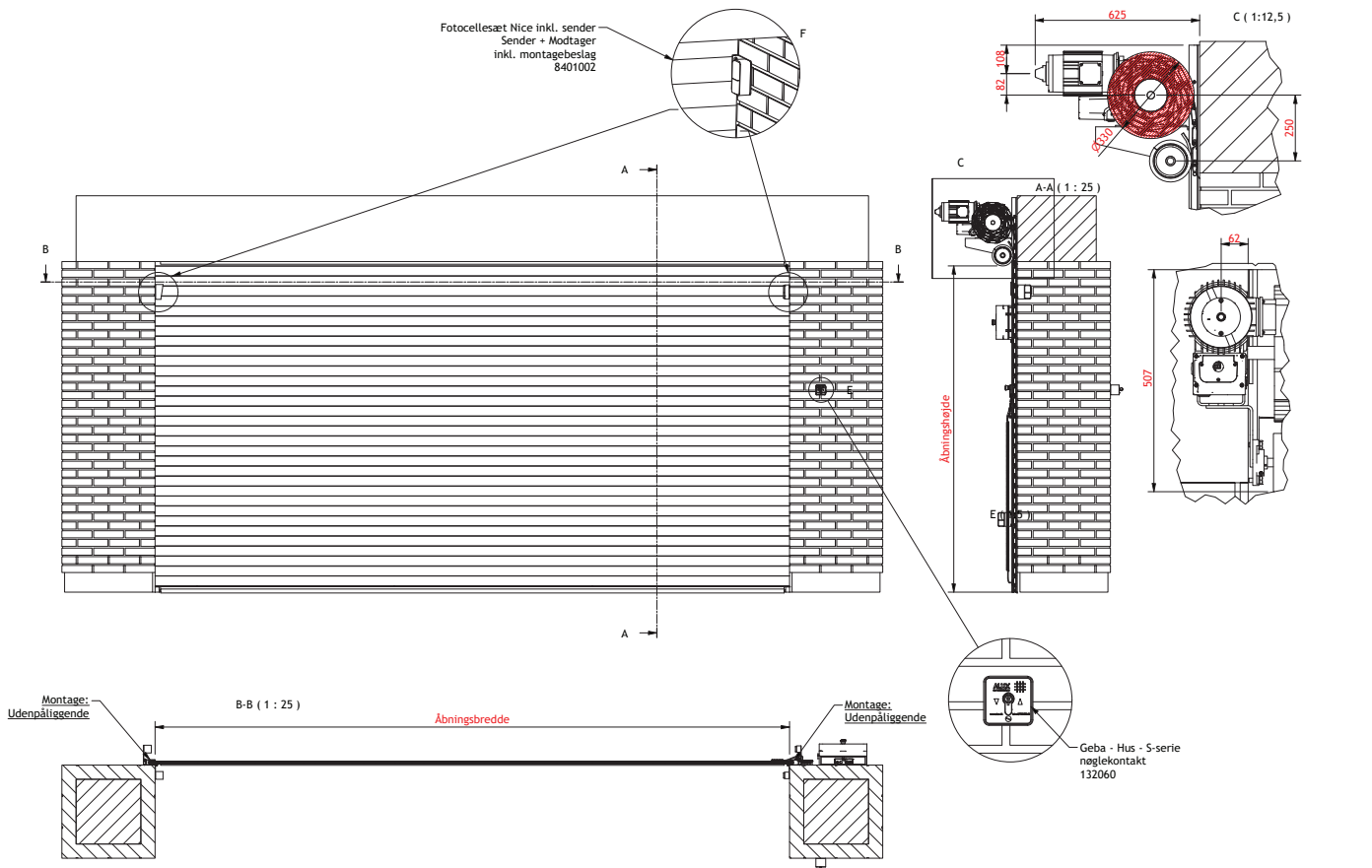
## Serviceaftale

Vi anbefaler tilkøb af en skræddersyet serviceaftale, der sikrer at det årlige lovpligtige eftersyn bliver overholdt, samt drift og vedligehold bliver udført.

Jalousihøjde mm.	Valsediameter mm. (x)	Valsehøjde m. støttevalse mm. (xx)
2000	370	480
2500	385	485
3000	385	495
3500	400	510
4000	400	510
4500	430	540
5000	430	540



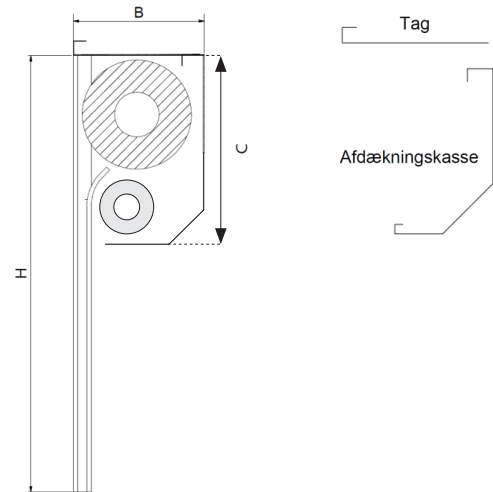
# Tekniske Specifikationer



# Tekniske Specifikationer

Afd. ks.	Model 2	Model 3	Model 4
Maks højde (mm.)	3126	4472	6430

Model (Størrelse)	Mål		Vægt: (vejledende)	
	B	C	Afd. ks.	Tag
	mm.	mm.	kg/m.	kg/m.
2	341	524	4.5	2.7
3	386	569	4.9	3.0
4	416	644	5.4	3.3



## Materiale

Afdækningskasse + Tag: 1 mm galvaniseret stålplade  
 Endedæksler: 1,5 mm galvaniseret stålplade

Afdækningskassen leveres som standard u-samlet.  
 Inkl. skruer til samling.

