

Rullejalousi

Safe 4000

Safe 4000 er en meget stærk sikring med ekstruderede aluprofiler. Jalousiet er med lukkede profiler, som lukker for indsyn og luftgennemgang.

Safe 4000 rullejalousi er beregnet til et meget krævende sikringsniveau og er især velegnet til museer, lufthavne, smykkebutikker og andre opgaver med høje sikringskrav.

Godkendelse
CE-mærket.

ALUX[®]



Tekniske Specifikationer

Rullejalousi Safe 4000

Jalousimåtte i ekstruderede aluprofiler 2.0 mm. godstykkelse.

Maksimalt jalousimål

Bredde: 7500 mm.

Højde: 4500 mm.

Kulstoffattigt aluminium

Alt vores aluminium er at kulstoffattigt aluminium produceret af vedvarende energi fra vandkraft, vind og solenergi.



Førings Skinner

Ekstruderede aluminiumsprofiler med støjdemplingsindlæg og teflonslidstykker i top.

Mål: F90 - 90 x 41 mm.

Overfladebehandling

Jalousimåtte, førings Skinner og øvrige aluminiumsdele er som standard med naturelokseret overflade.

Alle dele kan pulverlakeres i alle RAL-farver mod tillæg.

Valsør, konsoller m.v.

Stål med lakeret overflade ved indvendig montage og med galvaniseret overflade ved udvendig montage.

Aflåsning

Jalousiet er selvlåsende i nedkørt stilling.

Betjening

Standard er indbygget 230V rørmotor.

NB: Ved store tunge gitre og specialløsninger kan andre typer motorer eller betjeningsmuligheder forekomme.

Styring

Standard med nøglekontakt uden impuls signal. Ved impuls signal skal produktet altid udstyres med sikkerhedspakke. Fjernbetjening, tilkobling til ABA anlæg, CTS systemer mv. kan tilvælges mod tillæg.

Ekstra udstyr

- Afdækningskasse for valserør.
- Ophejsbare førings Skinner.
- Aftagelige førings Skinner.
- Manuel aflåsning.
- Afrullesikring.
- Sikkerhedspakke (Nødstop, el-klemme og fotocelle).
- Ups - nødstrømsforsyning.

Montage

Se særskilt montagevejledning.

Drift og vedligehold

- Funktionstest af motor, styring og sikkerhedsudstyr.
- Kontrol af ophæng, befæstigelse og lameller for skader.
- Efterspænding af bevægelige dele.
- Kontrol af selvlåsende effekt.
- Eftersyn af førings Skinner og eventuelt smøring af lejer.

Drift og vedligehold bør udføres min. en gang årligt ved produkter uden automatik. Ved produkter med automatik (impulssignal) er årligt eftersyn lovpligtig og skal udføres af en certificeret servicevirksomhed.

Serviceaftale

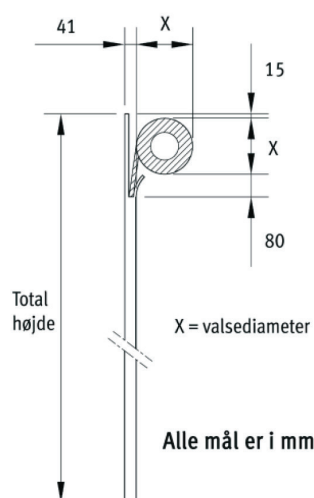
Vi anbefaler tilkøb af en skræddersyet serviceaftale, der sikrer, at drift og vedligehold bliver udført. Dette formindsker risiko for driftstop og forlænger levetiden på produktet.

Dimensionering af rullediameter

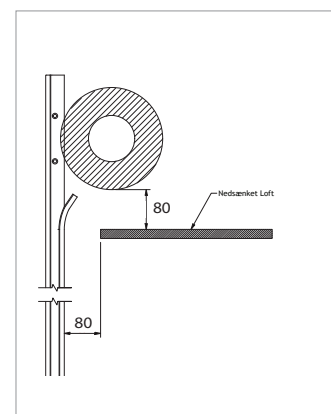
Total højde	x mål
Gitterhøjde mm.	Valsediameter mm.
1500	210
2000	230
2500	250
3000	260
3500	285
4000	300
4500	315

Ved totalhøjder over 4500 mm. kræves nærmere projektering.

Rullediameter



Detalje ved nedsænket loft (Indbygning)



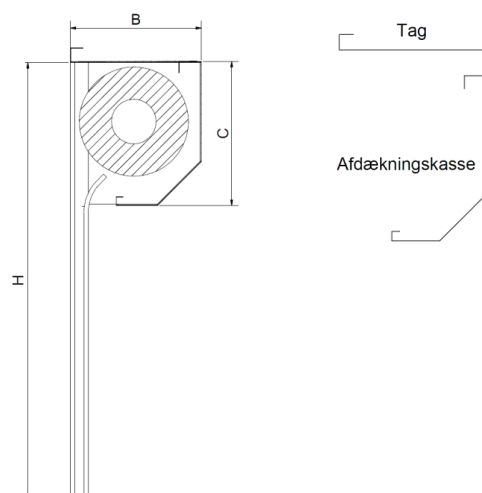
Minimum pladskrav fra udslysning ved førings Skinnes = 80 mm. Minimum pladskrav ved indbygning i nedsænket loft = 80 mm. fra førings Skinnes til kant af loft.

Tekniske Specifikationer

Afdækningskasse

Afd. ks.	Model 1	Model 2	Model 3
Maks højde (mm.)	1464	3126	4472

Model (Størrelse)	Mål		Vægt: (vejledende)	
	B	C	Afd. ks.	Tag
	mm.	mm.	kg/m.	kg/m.
1	249	318	4.1	2.4
2	289	348	4.5	2.7
3	329	378	4.9	3.0

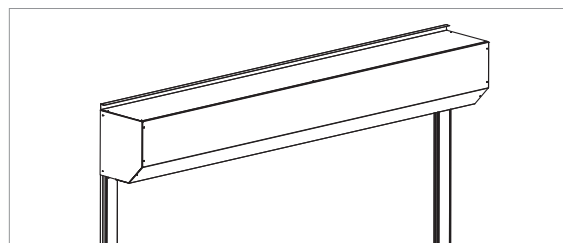


Materiale

Afdækningskasse + Tag: 1 mm galvaniseret stålplade.
1.5 mm naturelokseret aluplade.

Alle dele kan pulverlakeres i alle RAL-farver mod tillæg.

Afdækningskassen leveres som standard usamlet. Inkl. skruer til samling.



Rullejalousi Safe 4000 jalousimåtte





ALUX[®]
Sun & Safe Systems

Holmbladsvej 4-6
DK-8600 Silkeborg

+45 70 26 21 40
alux@alux.dk
www.alux.dk